

### Conditions de garantie

Garantie de cet appareil extensible à 5 ans à partir de la date d'achat (la facture ou le ticket de caisse faisant foi). La garantie légale contre toutes les conséquences des défauts ou vices cachés reconnus de l'appareil s'applique en tout état de cause. Cette garantie s'applique dans les conditions des articles 1641 et suivants du code civil (France uniquement). Elle couvre uniquement le remplacement des pièces défectueuses, la main d'œuvre et le port retour chez le client. La société DELTA DORE ne pourra être tenue pour responsable des dommages causés par le non fonctionnement de l'appareil.

#### Sont exclus de la garantie :

- Les matériels dont le numéro de série a été détérioré, modifié ou effacé.
- Les matériels dont le raccordement ou l'utilisation n'a pas été exécuté conformément aux indications figurant sur l'appareil ou sur la notice.
- Les matériels modifiés sans accord préalable écrit du constructeur.
- Les matériels dont la détérioration ou défectuosité est due à une négligence ou un défaut d'entretien du client.

- Les matériels dont la détérioration ou défectuosité serait consécutive à des variations brutales de tension, à des chocs, à la foudre ou résulte de la force majeure.
- Les matériels dont l'autonomie sur piles serait inférieure aux valeurs indiquées.

#### Pour en bénéficier :

- Faites-nous parvenir votre appareil défectueux avec la preuve d'achat (ticket de caisse ou tampon du magasin avec date d'achat) dans son emballage d'origine, ou, à défaut, dans un emballage présentant toutes garanties de le préserver contre les chocs.
- Si vous avez déjà envoyé votre bon d'extension de garantie, veuillez nous le préciser ainsi que vos nom, prénom, adresse lors de l'envoi de l'appareil.
- Nous vous enverrons un appareil fonctionnel dans les plus brefs délais. Si la période d'immobilisation de l'appareil est supérieure à sept jours à compter de l'envoi ou du dépôt de l'appareil défectueux, la période d'immobilisation de l'appareil viendra s'ajouter à la période de garantie restant à courir.



DELTA DORE - Bonnemain - 35270 COMBOURG

En raison de l'évolution des normes et du matériel, les caractéristiques indiquées par le texte et les images de ce document ne nous engagent qu'après confirmation par nos services.

### Bon de garantie



#### Pour étendre gratuitement la garantie de votre produit à 5 ans,

veuillez renvoyer ce bon d'extension dûment rempli (recto/verso), à l'adresse ci-dessous, dans un délai de 3 mois à partir de la date d'achat, accompagné d'une photocopie du ticket de caisse.

DELTA DORE - Extension de garantie - Bonnemain - 35270 COMBOURG

Sirène extérieure avec flash intégré (Réf. : 6415212)

Numéro de série : .....

Date d'achat : .....

Magasin : .....

Renseignements à compléter au verso



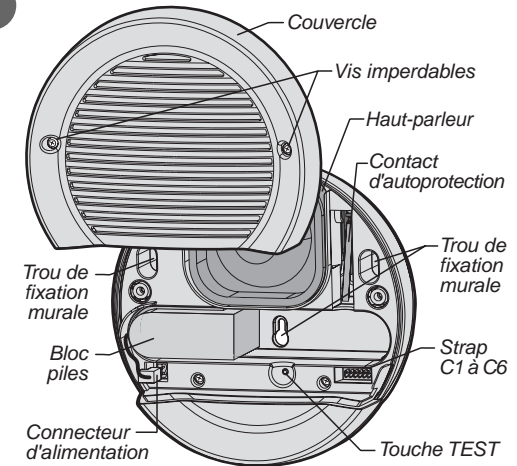
### Présentation

En cas d'intrusion, cette sirène associée à une centrale d'alarme Deltal, par sa forte puissance sonore et son flash alerte le voisinage.

Elle est conçue pour être installée sur un mur à l'extérieur de votre habitation.

Elle permet avec ses fonctions pré-alarme et carillon de communiquer avec d'autres éléments radio sans passer par la centrale (ex. : réalisation d'une pré-alarme sur une détection extérieure par exemple).

Pour une installation et une utilisation plus détaillées du système d'alarme, reportez-vous à la notice du Pack DELTAL.



### Emplacement

La sirène doit être installée à l'abri des intempéries directes et, dans la mesure du possible, dans un endroit difficile d'accès afin de prévenir toute tentative de sabotage.

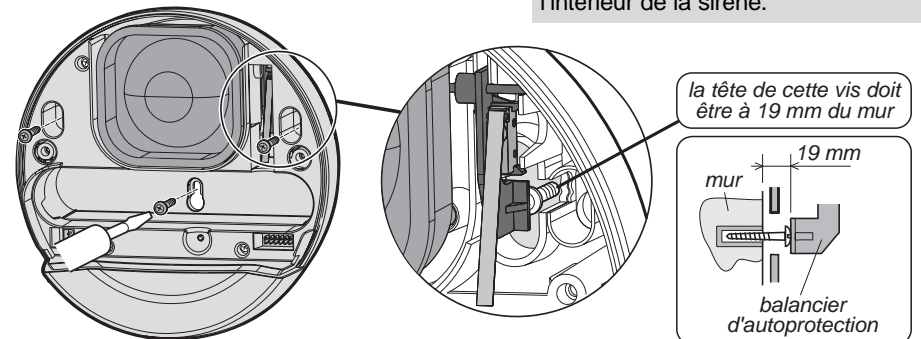
### Mise en service

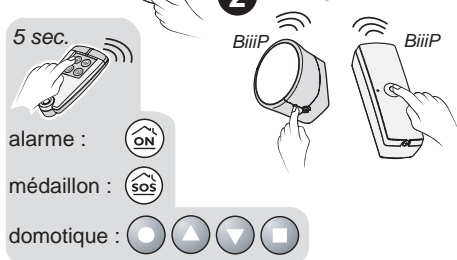
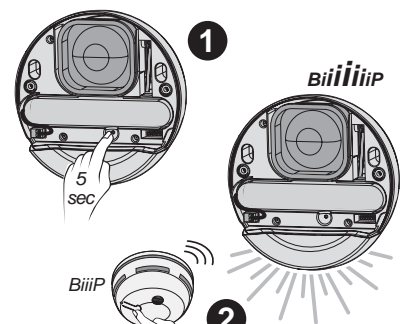
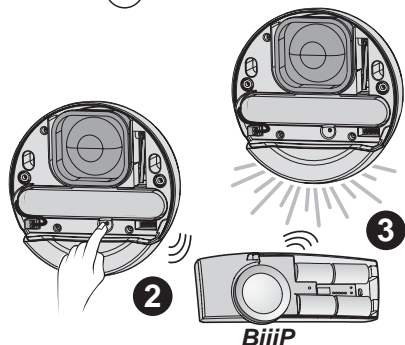
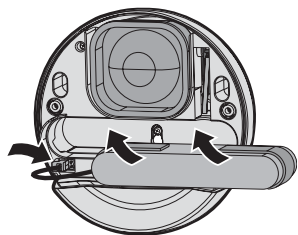
Ouvrez le boîtier.

Fixez le socle en respectant les précautions d'emplacement.

**Un gabarit de perçage est fourni avec la sirène.**

**IMPORTANT :** mettre la vis la plus longue en face du balancier d'autoprotection. Elle devra dépasser d'environ 19 mm de façon à venir appuyer sur le balancier à l'intérieur de la sirène.





## Mise en service

Enlevez le bloc piles de sa boîte et connectez-le.  
Placez le bloc piles dans son logement.  
**Ne refermez pas le boîtier immédiatement, sinon elle risque de hurler.**

### Déclarer la sirène à la centrale :

- la centrale doit être en mode MAINTENANCE (appuyez simultanément 5 sec. sur les touches ON et OFF de la télécommande et ouvrez la trappe de la centrale),
- 1 - passez la centrale en menu Ajout produit : appuyez env. 5 secondes sur la touche ON de la télécommande, *la centrale émet un bip,*
- 2 - appuyez sur la touche TEST de la sirène,
- 3 *la centrale émet un bip, le flash de la sirène "clignote lentement",*
- appuyez sur la touche OFF de la télécommande pour quitter le menu Ajout produit.

### Déclarer des produits à la sirène :

- 1 - appuyez env. 5 sec. sur la touche TEST de la sirène jusqu'au clignotement lent du flash.

#### ■ Vous êtes en fonction pré-alarme

- 2 - vous pouvez maintenant déclarer vos produits radio à la fonction "pré-alarme" : **produits alarme :**
  - pour les détecteurs d'ouverture, infrarouge, technique (fumée, choc ...) : appuyez sur le bouton test, *le détecteur émet un bip,*
  - pour les télécommandes 2/4 touches ou le médaillon d'alerte : appuyez env. 5 sec. sur la touche ON ou sur la touche SOS.

#### **produits domotique :**

- appuyez env. 5 sec. sur la touche à déclarer , , ou ,
- *la sirène émet un son "BiiiiiiP".*

**IMPORTANT :** vous pouvez déclarer des détecteurs sur la sirène sans avoir besoin de centrale d'alarme (exemple : création d'une solution anti-incendie, avec un détecteur de fumée et une télécommande couplés sur la sirène).

## Caractéristiques

- Alimentation : pack 6 piles soudées alcalines type LR20 réf : 6416204 (fourni)
- Autonomie de 30 mois en utilisation normale
- Puissance sonore à 1 m : 110 dB, +/-2dB
- Modulation : norme C 48-465
- Durée d'une alarme sonore : 90 sec.
- Durée clignotement "pré-alarme" : 45 sec. (détecteur de fumée clignote + hurle 90 sec.)
- Son carillon 2 notes : Si - Ré
- Portée radio de 200 à 300 mètres en champ libre
- Fréquences radio : 434 et 868 MHz
- Autoprotection à l'ouverture et à l'arrachement
- Conso. moyenne en veille 250 µA
- Conso. moyenne en alarme 0,9 A max.
- Conso. moyenne en émission 50 mA max.
- Indice de protection : IP43 - IK06
- Température de fonctionnement : de -25°C à +70°C
- Dimensions : Ø 230 x h = 90 mm
- Poids (avec piles) : 2,8 kg.

## Déclaration CE

### DECLARATION DE CONFORMITE R&TTE DECLARATION OF CONFORMITY R&TTE

Désignation / Brand name : **Sirène extérieure flash Delta**  
Exterior flash sounder Delta

Constructeur / Constructor's name : **DELTA DORE**

Type / Type : **Emetteur récepteur / Transmitter receiver**

Déclare que le produit référencé ci-dessus est conforme aux exigences de la directive R&TTE1999/5/CE  
(declare that the above equipment comply with the essential requirement of the Directive R&TTE 1999/5/CE)

3.1 a : **Sécurité électrique / Safety :**  
EN 60950 (2000) / produit TBTS / classe III

3.1 b : **Compatibilité électromagnétique / electro magnetic compatibility :**

EN 301489\_3 V1.4.1 (août 2002)

3.2 : **Utilisation efficace du spectre radioélectrique / effective use of radioelectrical spectrum :**  
EN 300-220\_3 V1.1.1 (sept 2000)

Déclare que les essais radio essentiels ont été effectués  
(Declares that the essential radio tests have been done)

Le marquage CE est apposé sur le produit  
The CE marking is printed on the equipment

Déclaration CE constructeur / CE declaration manufacturer : **N° 06-014\_1**

Date / date : 19/09/06

## Bon de garantie



Nom : ..... Prénom : .....

Adresse : .....

Code postal : ..... Ville : .....

Tél. : ..... E-mail : .....

Age :  20/34 ans  35/44 ans  45/59 ans  60 ans et +

Famille :  1 personne  2  3  4 et +

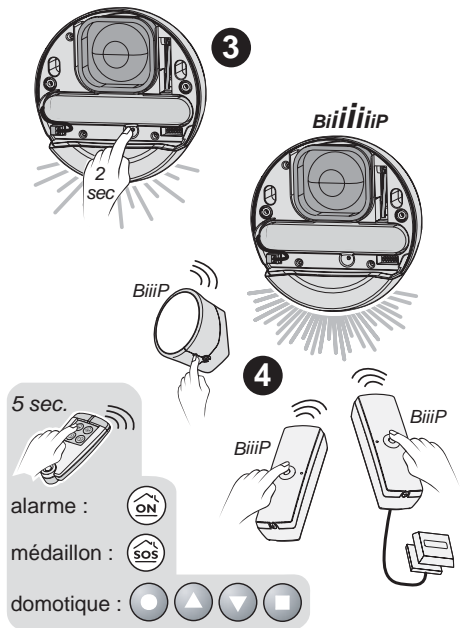
Habitation :  Maison  Appartement  Autre

Installation chauffage :  Chaudière  Chauffage électrique  Autre

Êtes-vous équipé d'un système de gestion de votre chauffage

(programmeur, thermostat programmable) ?  oui  non

Vous bénéficiez d'un droit d'accès et de vérification aux informations vous concernant (art. 26 et 27 de la loi du 06/01/78).  
Les données ainsi collectées pourront être transmises aux filiales du groupe DELTA DORE. Si vous ne souhaitez pas recevoir de propositions commerciales de ces sociétés, cochez la case ci-contre.



- 3 - appuyez à nouveau env. 2 sec. sur la touche Test de la sirène, la touche Test relâchée, *le flash de la sirène "clignote rapidement"*.

**ATTENTION** : vous sortez du mode ajout produit "pré-alarme".

■ **Vous êtes en fonction carillon**

- 4 - vous pouvez maintenant déclarer vos produits radio à la fonction "carillon" :

**produits alarme :**

- pour les détecteurs d'ouverture, infra rouge, technique (fumée, choc...) : appuyez sur le bouton test, *le détecteur émet un bip*,
- pour les télécommandes 2/4 touches ou le médaillon d'alerte : appuyez env. 5 sec. sur la touche ON ou sur la touche SOS.

**produits domotique**

- appuyez env. 5 sec. sur la touche à déclarer , , ou ,  
- *la sirène émet un son "BiiiiiP"*.

**Pour sortir du mode ajout produit :**

- 5 - appuyez env. 2 sec. sur la touche Test de la sirène, la touche Test relâchée, *le flash de la sirène "clignote rapidement"*.  
- refermez le boîtier de la sirène,  
- refermez la trappe de la centrale.

**IMPORTANT** : la sirène peut enregistrer jusqu'à **8 associations** en fonction "pré-alarme" et **8 autres** en fonction "carillon".

**Effacer tous les produits déclarés en fonction "pré-alarme" :**

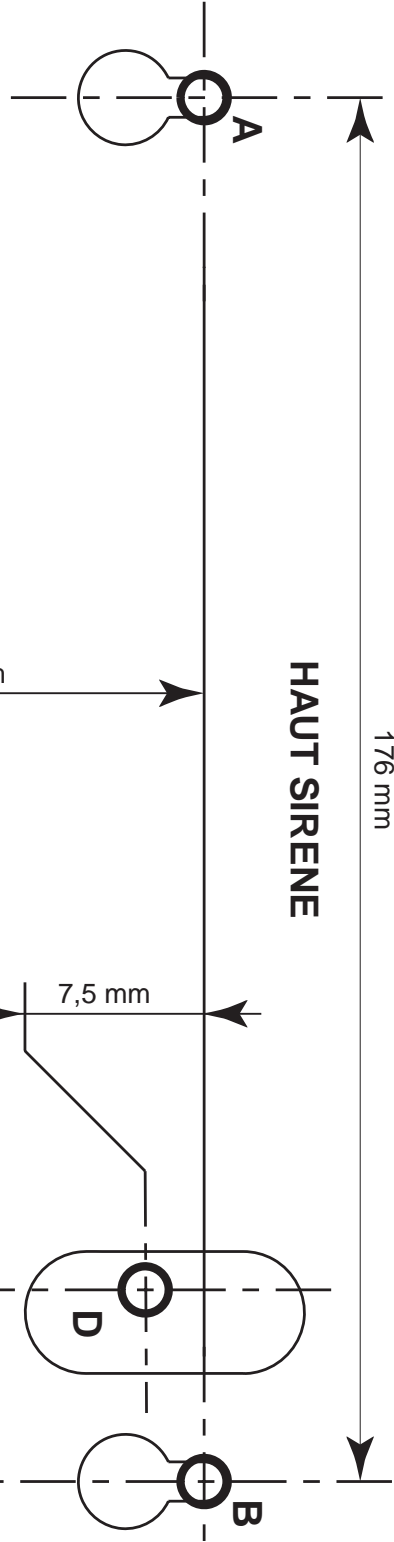
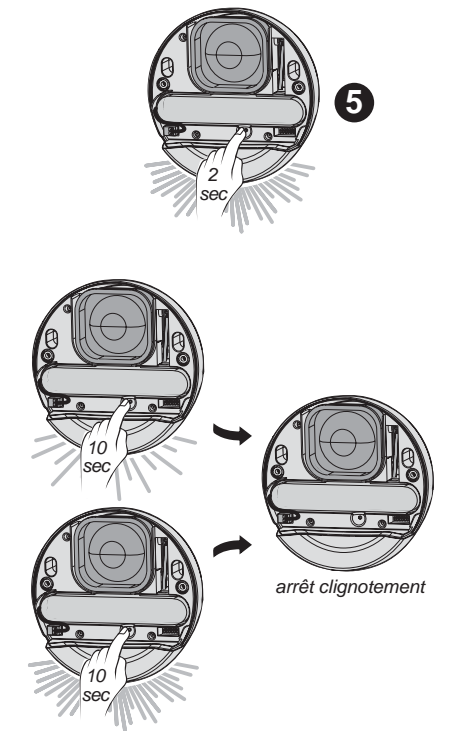
- passez en mode ajout produit "pré-alarme",
- maintenez appuyée env. 10 sec. la touche Test jusqu'à l'arrêt du clignotement du flash.

**Tous les produits sont effacés.**

**Effacer tous les produits déclarés en fonction "carillon" :**

- passez en mode ajout produit "carillon",
- maintenez appuyée env. 10 sec. la touche Test jusqu'à l'arrêt du clignotement du flash.

**Tous les produits sont effacés.**



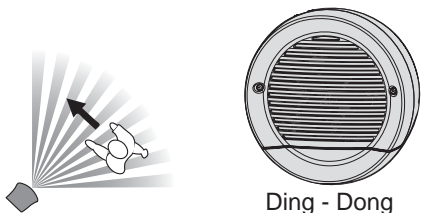
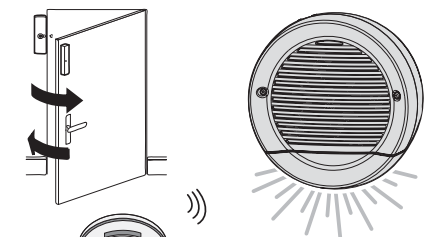
**GABARIT DE PERCAGE**  
**Sirène extérieure avec flash**  
éch. : 1

- 1- Percer tous les trous (A, B, C, D)
- 2- Placer les vis A, B et C au 2/3 de leur longueur
- 3- Placer la vis D en respectant la hauteur indiquée
- 4- Positionner le boîtier
- 5- Vérifier que le balancier repose sur la tête de la vis D
- 6- Serrer les vis A, B et C

**BAS SIRENE**

### IMPORTANT :

l'alarme est prioritaire par rapport aux fonctions pré-alarme et carillon.



## Test de fonctionnement

### Fonction Alarme :

Pour tester le bon fonctionnement de la sirène avec la centrale, vous pouvez :

- soit appuyer sur la touche TESTER de la centrale (trappe centrale ouverte),
- soit sélectionner dans le menu du clavier info-commande "TEST DES AVERTISSEURS".


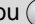
La centrale et chaque avertisseur signalent successivement leur bon fonctionnement par un bip sonore (déclenchement court pour la sirène).

### Fonction "Pré-alarme" :

Pour tester la sirène en fonction pré-alarme :

- utilisez un des produits associés à cette fonction, **la sirène clignote pendant 45 sec.**

**Nota :** En cas d'alarme incendie (détecteur de fumée), **la sirène clignote et hurle pendant 90 sec.** avec une modulation spécifique incendie.

**Remarques :** pour interrompre ce cycle, appuyez sur la touche OFF ou sur les touches  ou  déjà associées.

### Fonction "Carillon" :

Pour tester la sirène en fonction carillon :

- utilisez un des produits associés à cette fonction, **la sirène émet 2 notes, "Ding - Dong".**

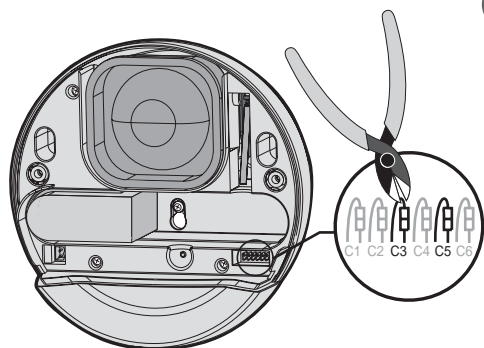
## Personnaliser la sirène

### Mesure de la température extérieure :

Si plusieurs sirènes sont sur une même installation, il est nécessaire de couper le strap **C3** des sirènes supplémentaires afin qu'une seule mesure de température extérieure soit prise en compte par le clavier info-commande.

### Neutralisation des bips marche et arrêt :

Lors de la mise en marche ou de l'arrêt de la surveillance, la sirène extérieure émet des bips. Pour les supprimer, coupez le strap **C5**.



# Gabarit de perçage à découper

