



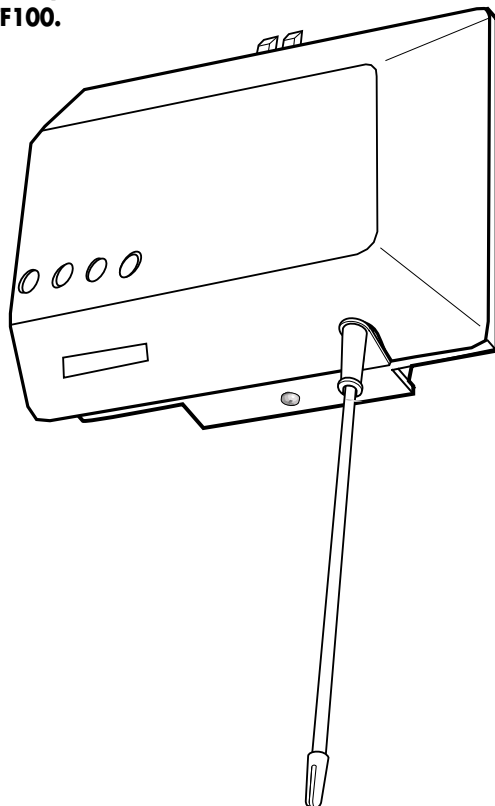
GUIDE DE POSE
DE VOTRE
**RÉCEPTEUR DE
COMMANDE 230 V
RP550**



CE

FONCTIONNEMENT

- Le récepteur de commande 230 V vous permet de :
 - déclencher un flash clignotant AF500, un éclairage ou tout appareil électrique 230 V destiné à localiser une alarme ou à dissuader, en cas d'intrusion, d'appel d'urgence, d'autoprotection ou d'incendie pour une durée de 3 mn ou de 30 mn (uniquement avec les centrales **TwinPass®**),
 - commander un automatisme ou actionner un éclairage de courtoisie avec la touche LUMIERE de votre clavier ou de votre télécommande TC210F ou TC310, en mode minuterie (arrêt automatique au bout de 3 mn) ou en mode télérupteur (activation et désactivation de l'appareil à chaque appui sans limitation de durée),
 - confirmer la mise en MARCHÉ TOTALE (ou MARCHÉ GROUPES A + B) ou l'ARRÊT de votre centrale (uniquement avec les centrales **TwinPass®**),
 - commander un appareil 230 V en mode impulsionnel ou en mode MARCHÉ/ARRÊT avec votre commande téléphonique d'alarme (exemple : simulation de présence) ou avec votre télécommande porte-clés.
- Certaines de ces applications sont cumulables (cf chapitre Configuration).
- **Le récepteur de commande RP550 n'est pas compatible avec les centrales CA400 et CM600, avec le Compact-alarm BA200, avec les télécommandes PC100 et TC100 et avec le clavier TF100.**



CARACTÉRISTIQUES

- Code radio personnalisé.
- Configuration du récepteur par une barrette de 10 micro-interrupteurs.
- Accessoires de fixation fournis.
- Raccordement par bornier à vis, section maximum des fils : 2,5 mm² (fils non fournis).
- Alimentation secteur 230 V alternatif (50 Hz).
- Sortie 230 V alternatif (50 Hz) commandée.
- Pouvoir de coupure du relais : 5 A sous 230 V alternatif.
- Puissance maximum admissible : 1000 W sous 230 V alternatif.

Remarques :

- si vous désirez commander un moteur, un relais, un transformateur ou un éclairage néon, il vous faudra protéger la sortie à l'aide d'une résistance et d'un condensateur (cf chapitre raccordements),
- si vous désirez commander un appareil de classe I (appareil nécessitant un raccordement à la terre), il faut réaliser la liaison entre la terre et l'appareil à commander.

ATTENTION

- Nous vous invitons à suivre attentivement les conseils de ce guide, rédigé par des spécialistes de la sécurité.
- Notre assistance technique est à votre disposition pour vous renseigner par téléphone dans la pose de votre récepteur.
- Si vous avez des remarques pour l'amélioration de nos guides et de nos produits, n'hésitez pas à les envoyer par écrit à DIAGRAL, en précisant la date d'achat du matériel.

PRÉCAUTIONS DE POSE

■ Placez-le :

- exclusivement à l'intérieur de votre habitation,
- de façon à ce qu'un intrus ne puisse pas l'atteindre sans déclencher une alarme (lorsqu'il complète votre système de sécurité DIAGRAL),
- antenne dirigée vers le bas,
- **à plus de 5 m de votre centrale, de votre transmetteur téléphonique, de votre sirène d'alarme ou d'un autre récepteur,**
- **à plus de 1,5 m de l'appareil à commander si celui-ci est susceptible de générer des parasites (néon, flash...),**
- en hauteur (2,20 m environ),
- raccordé à une alimentation secteur 230 V - 50 Hz protégée et sectionnable.

■ Ne le placez pas :

- directement sur une paroi métallique,
- trop près d'un appareillage électrique générateur de parasites : compteur électrique, coffret téléphonique, ordinateur...,
- à moins d'un mètre d'une conduite d'eau,
- dans une salle d'eau.

Attention : toute opération doit être effectuée circuit d'alimentation coupé.

MATÉRIEL NÉCESSAIRE

- 1 tournevis plat de taille 3 mm.
- 2 tournevis cruciformes (petit et moyen).
- 1 foret Ø 6 mm.
- Colliers de fixation.

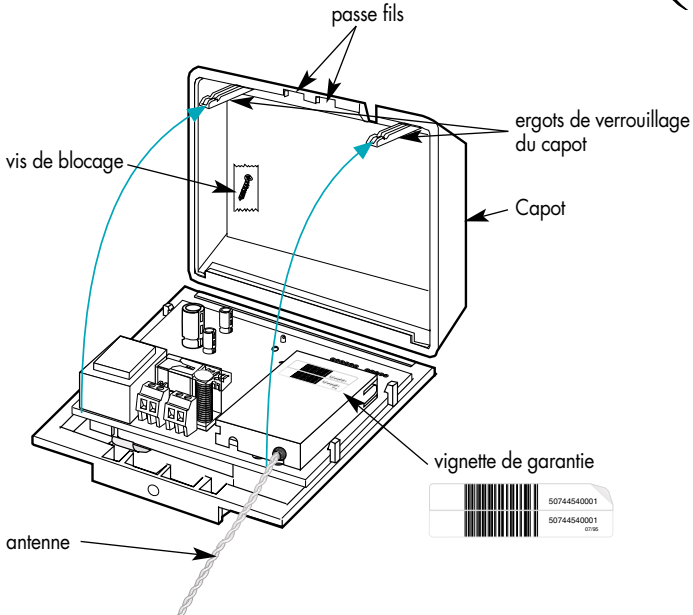
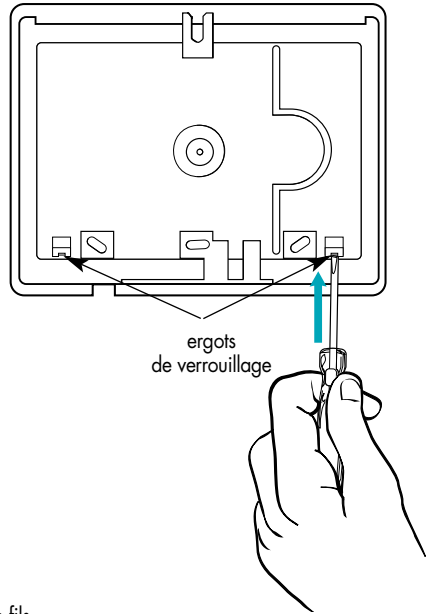
MISE EN ŒUVRE

OUVERTURE

- 1 Positionnez le tournevis plat dans l'un des ergots de verrouillage.
- 2 Déclipsez l'ergot en effectuant un mouvement de rotation vers l'arrière avec le tournevis.
- 3 Recommencez l'opération pour le deuxième ergot.
- 4 Otez le capot du récepteur.

VIGNETTE DE GARANTIE

Collez la partie supérieure de la vignette de garantie située sur la carte électronique sur la demande d'extension gratuite de garantie fournie avec le guide d'utilisation du système (la partie inférieure de la vignette de garantie doit rester sur le produit). Si vous complétez votre système d'alarme DIAGRAL, utilisez la demande d'extension gratuite de garantie fournie avec le produit.



CODAGE RADIO PERSONNALISÉ

■ Si vous intégrez ce récepteur à votre système d'alarme DIAGRAL et souhaitez réaliser la commande d'un flash, d'un éclairage ou d'un appareil électrique 230 V, munissez-vous des outils de codage déjà utilisés pour coder les éléments de votre système puis reportez vous directement aux opérations de codage (cf Codage),

■ Si vous n'intégrez pas votre récepteur à un système d'alarme (ex. : cas d'une commande d'appareil 230 V avec une télécommande porte-clés ou avec la commande téléphonique d'alarme), effectuez les opérations suivantes.

Choix du code

Recopiez sur un papier que vous détruirez à la fin du codage de votre récepteur la grille suivante et placez aléatoirement 2 à 6 croix dans les cases vides de votre choix. Vous avez déterminé votre code radio personnalisé. Il est unique et sera affecté à tous les appareils concernés par cette application.

1	2	3	4	5	6	7	8	9	10

Exemple (à ne pas reproduire) :

1	2	3	4	5	6	7	8	9	10
							X	X	X

Vous allez reporter ce code sur votre récepteur grâce au gabarit et au foret de codage livrés avec le récepteur.

Vous pourrez éventuellement modifier ce code ultérieurement.

Préparation du gabarit de codage

Le gabarit de codage sert à reporter, sans erreur, le même code sur tous les appareils. Le foret de codage sert à couper les connexions choisies.

Vous devrez conserver ces outils, en les cachant, pour les futures extensions de votre système DIAGRAL.

1 Prenez le gabarit de codage, retournez-le, vous pouvez lire les numéros 1 à 10.

2 Maintenez le gabarit et introduisez la pointe du foret de codage dans l'avant trou correspondant au chiffre de la première croix sur la grille.

3 Tournez le foret en vissant dans le sens des aiguilles d'une montre pour percer le gabarit. Arrêtez lorsque la pointe du foret débouche complètement de l'autre côté. Le trou est alors bien percé.

4 Recommencez les opérations 2 et 3 précédentes pour chaque chiffre correspondant à une croix sur la grille.

Vous obtenez ainsi la reproduction de votre code sur le gabarit de codage.

Codage

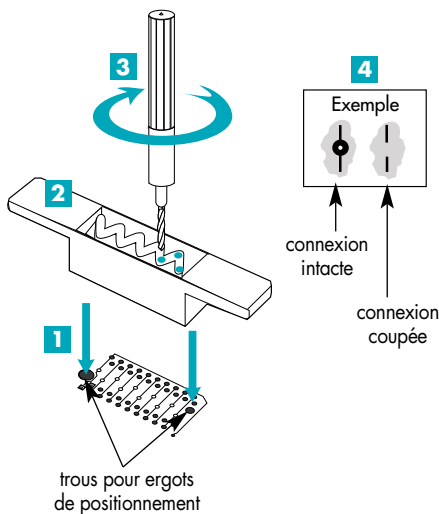
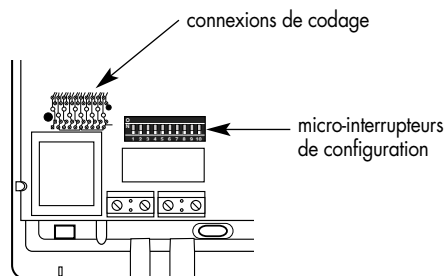
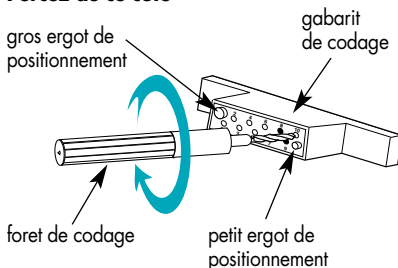
1 Le gabarit possède deux ergots de positionnement de diamètres différents qui permettent d'éviter les inversions de sens lors du codage. Placez les ergots de positionnement du gabarit de codage dans les trous correspondants.

2 Maintenez le gabarit et mettez la pointe du foret de codage dans le premier trou ouvert du gabarit. Appuyez sur le foret en le tournant dans le sens des aiguilles d'une montre pour supprimer la connexion de codage correspondante. Arrêtez-vous lorsque le manche du foret bute sur le gabarit de codage

3 Recommencez l'opération précédente pour chaque trou pratiqué dans le gabarit.

4 Enlevez le gabarit de codage et faites tomber les copeaux hors du récepteur.

Percez de ce côté


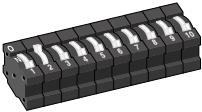


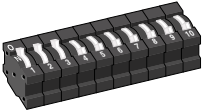


CONFIGURATION


Configurez les interrupteurs de la barrette de mode de fonctionnement selon l'application souhaitée.

Attention : une application par récepteur.


■ **Application 1-** Commande d'un éclairage (ou d'un appareil électrique 230 V) :

	Vous voulez	Position des micro-interrupteurs	Fonctionnement
A	Activer un éclairage (ou un appareil électrique) pour une durée de 3 mn en cas d'intrusion, d'incendie, d'autoprotection ou d'Appel d'Urgence.		L'éclairage s'interrompt soit automatiquement au bout de 3 mn, soit par l'envoi de la commande arrêt.
B	Activer un éclairage (ou un appareil électrique) pour une durée de 3 mn avec : <ul style="list-style-type: none"> la touche LUMIÈRE de votre clavier ou de votre télécommande TC210F ou TC310, votre détecteur de préalarme DM500 programmé sur le mode LUMIÈRE. 		L'éclairage s'interrompt au bout de 3 mn. La minuterie est relancée par : <ul style="list-style-type: none"> un nouvel appui sur la touche LUMIÈRE de votre clavier ou de votre télécommande, une nouvelle détection effectuée par votre détecteur de préalarme DM500.
C	Activer et désactiver un éclairage (ou un appareil électrique) par la touche LUMIÈRE de votre clavier ou de votre télécommande TC210F ou TC310 sans limitation de durée (mode télérupteur).		L'éclairage s'interrompt par un nouvel appui sur la touche LUMIÈRE de votre clavier ou de votre télécommande.
A + B	A + B		A + B Si l'éclairage est activé par la touche Lumière, il ne peut être désactivé par la commande ARRÊT.
A + C	A + C		A + C Si l'éclairage est activé par la touche Lumière, il ne peut être désactivé par la commande ARRÊT.


La fonction décrite ci-dessous peut être sélectionnée en plus de l'application 1.

+	Avoir la confirmation de l'ordre d'ARRÊT ou de MARCHÉ TOTALE (ou MARCHÉ GROUPE A + B) de votre système (application 3).	Placer l'interrupteur 5 dans cette position sans changer celle des autres micro-interrupteurs. 	Activation brève (2 s) de l'éclairage (ou d'un appareil électrique) à chaque envoi d'un ordre d'Arrêt ou de Marche Totale (ou Marche Groupes A + B). Si l'éclairage est déjà actif, la confirmation s'effectue par l'extinction de l'éclairage pendant 2 s.
----------	---	---	---


■ **Application 2-** Commande d'un flash clignotant AF500 (ou d'un appareil électrique 230 V) :

	Vous voulez	Position des micro-interrupteurs	Fonctionnement
Application 2	Activer un flash AF500 (ou un appareil électrique) pour une durée de 30 mn en cas d'intrusion, d'incendie, d'autoprotection, ou d'Appel d'Urgence.		Le flash s'interrompt soit automatiquement au bout de 30 mn, soit par l'envoi de la commande ARRÊT.

La fonction décrite ci-dessous peut être sélectionnée en plus de l'application 2.



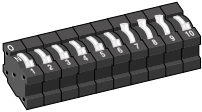
+	Avoir la confirmation de l'ordre d'ARRÊT ou de MARCHÉ TOTALE (ou MARCHÉ GROUPE A + B) de votre système (application 3).	Placer l'interrupteur 5 dans cette position sans changer celle des autres micro-interrupteurs. 	Activation brève (2 s) du flash ou de l'appareil électrique à chaque envoi d'un ordre d'Arrêt ou de Marche Totale (ou Marche Groupes A + B).
----------	---	---	--

■ **Application 3-** Confirmation de la mise en MARCHÉ TOTALE (ou MARCHÉ GROUPE A + B) ou de l'ARRÊT de la protection de l'habitation :

	Vous voulez	Position des micro-interrupteurs	Fonctionnement
Application 3	Avoir la confirmation de la mise en MARCHÉ TOTALE (ou MARCHÉ GROUPE A + B) ou de la mise à l'ARRÊT de la protection.		Activation ou désactivation brève d'un éclairage (d'un flash ou d'un appareil électrique) à chaque envoi d'un ordre d'Arrêt ou de Marche Totale (ou Marche Groupes A + B).

■ **Application 4** - Commande d'un appareil électrique 230 V indépendamment de votre système de sécurité :

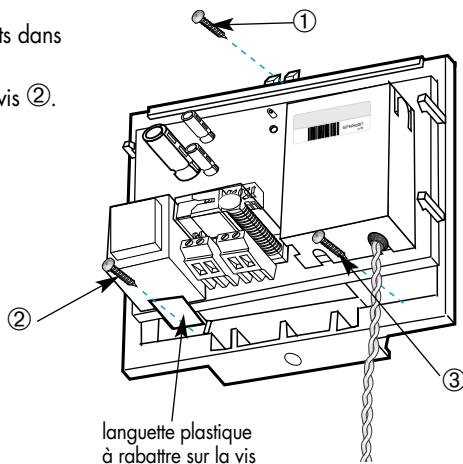
Rappel : Si votre habitation est déjà équipée d'un système de sécurité DIAGRAL, vous devez choisir pour cette application, un code radio personnalisé différent de celui de votre système de sécurité.

	Vous voulez	Position des micro-interrupteurs	Fonctionnement
A	Commander un appareil électrique 230 V à partir de la touche ARRÊT de votre télécommande porte-clés.		Le 230 V est présent durant l'appui sur la touche ARRÊT. Il disparaît 2 s après le relâché.
B	Commander un appareil électrique 230 V à partir de la touche MARCHÉ de votre télécommande porte-clés.		Le 230 V est présent durant l'appui sur la touche MARCHÉ. Il disparaît 2 s après le relâché.
C	Commander la mise en ou hors service d'un appareil 230 V à partir des touches MARCHÉ et ARRÊT de votre télécommande porte-clés ou avec votre commande téléphonique d'alarme		L'appareil électrique 230 V est mis en service par l'envoi de la commande MARCHÉ, il est mis hors service par la commande ARRÊT.

FIXATION

1 Vissez l'appareil au mur en trois points dans l'ordre indiqué.

2 Rabattez la languette plastique sur la vis ②.



RACCORDEMENTS

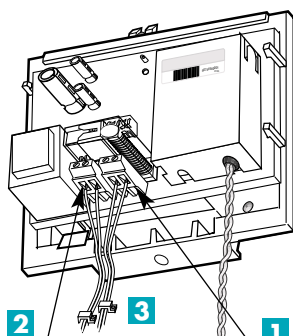
Attention : les raccordements doivent être réalisés alimentation 230 V coupée et dans l'ordre indiqué.

Les raccordements doivent impérativement respecter les règles et normes électriques en vigueur.

- 1** Raccordez l'appareil 230 V (puissance maximum 1000 W) à commander.
- 2** Raccordez le câble d'alimentation (non fourni).
- 3** Fixez les câbles au mur à l'aide de colliers de fixation appropriés (non fournis).

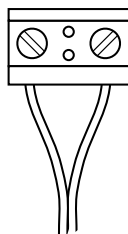
Remarques importantes :

- si vous désirez commander un moteur, un relais, un transformateur ou un éclairage néon, il vous faudra protéger la sortie à l'aide d'une résistance et d'un condensateur (non fournis),
- si vous désirez commander un appareil de classe I (appareil nécessitant un raccordement à la terre), il faut réaliser la liaison entre la terre et l'appareil à commander.

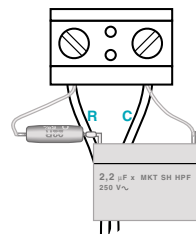


2 Alimentation 230 V - 50 Hz protégée et sectionnable

1 Raccordement de l'appareil 230 V à commander (max 1000 W)



Alimentation 230 V - 50 Hz

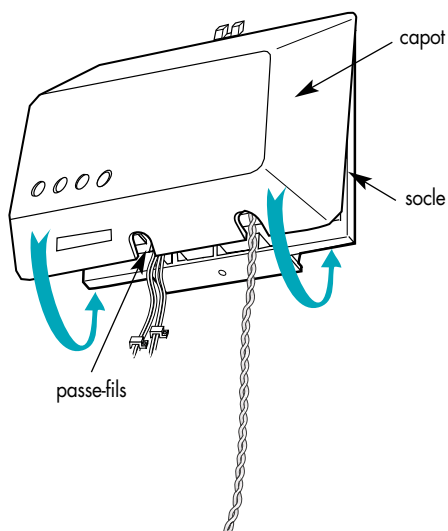


Moteur, Relais, Néon, Transformateur (puissance maxi 1000 VA)

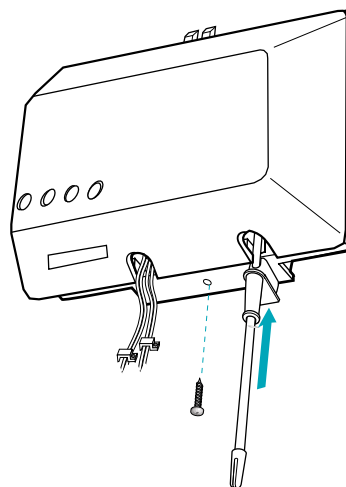
- R :** résistance bobinée 22 Ohms - 3 Watts
C : condensateur d'antiparasitage classe X2 250 Volts en alternatif 2,2 Microfarads

FERMETURE ET MISE EN PLACE DE L'ANTENNE

- 1 Découpez un passe-fils dans le capot.
- 2 Accrochez la partie supérieure du capot sur le socle.
- 3 Rabattez le capot sur le socle comme indiqué sur le dessin.
- 4 Clipsez-le sur le socle grâce aux ergots de verrouillage.



- 5 Glissez le fil torsadé d'antenne dans le tube.
- 6 Remontez le manchon et coincez-le dans l'encoche.
- 7 Vissez la vis de blocage.



ESSAIS RÉELS

- N'alimentez le récepteur qu'une fois celui-ci fermé.
- Vérifiez par des essais réels que le fonctionnement de votre récepteur de commande correspond bien au choix sélectionné dans le chapitre "Configuration".

QUE FAIRE SI ?

Le récepteur de commande ne fonctionne pas selon vos attentes :

Coupez l'alimentation, ouvrez le capot et débranchez l'appareil à commander.

- 1 Vérifiez que l'appareil commandé (éclairage, flash...) fonctionne normalement, indépendamment du récepteur de commande.
- 2 Vérifiez soigneusement votre code radio personnalisé.
- 3 Vérifiez que les micro-interrupteurs sont correctement positionnés et basculés "à fond" selon le choix effectué au paragraphe "Configuration".
- 4 Si votre récepteur commande un appareil susceptible de provoquer des parasites (flash, néon...), vérifiez que la distance entre le récepteur de commande et l'appareil est supérieure à 1,5 m.
- 5 **Vérifier que le récepteur est à plus de 5 m de votre centrale, de votre transmetteur téléphonique, de votre sirène d'alarme ou d'un autre récepteur de commande.**
- 6 En cas de difficulté plus importante, vous pouvez contacter par téléphone notre assistance technique qui sera à même de vous conseiller.







Conformité des produits :

Ces produits sont conformes aux exigences essentielles des directives européennes qui nous concernent à savoir :

- Directive Compatibilité Electromagnétique 89/336/CEE,
- Directive Basse Tension 73/23/CEE, Directive R & TTE 99/5/EC.

